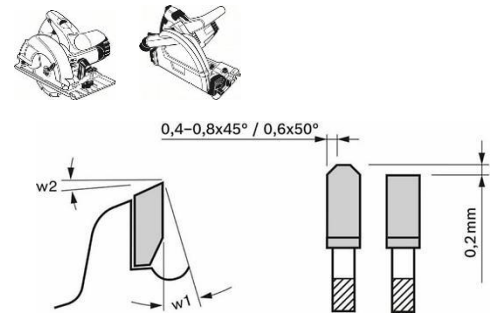


**Диск Bosch метален HM за рязане на ламинат 160x20x2.2 мм,  
48 z, Expert for High Pressure Laminate**



## Технически данни

Описание	
Продуктова линия	Консумативи PRO
Спецификация	160 x 20 x 2,2 mm, 48
Вид опаковка	Хартия / картон / велпапе - опаковка, обвивка, с евроотвор
Търговска опаковъчна единица	1 Бр.
Транспортна опаковъчна единица	1 Бр.



Детайли	
Външен диаметър mm	160
Отвор, mm	20
Широчина на рязане (b1) mm / дебелина на основния диск (b2) mm	2,2/1,6
Брой на зъбите	48
Форма на зъбите	HLTCG
Макс. обороти (RPM)	11900
Резултат от извадката	4
NL/диаметър TKS	2/6/32,5
Преден ъгъл ° w1	0
Заден ъгъл ° w2	17
Подходящ за обработваеми материали (детайл)	Пресован многослоен дървен материал

Продукт: [Диск Bosch метален HM за рязане на ламинат 160x20x2.2 mm, 48 z, Expert for High Pressure Laminate](#)

Категория: [Дискове за рязане](#)

Бранд: [Bosch](#)

Категория бранд: [Диск Bosch](#)

Ташев-Галвинг ООД  
www.tashev-galving.com